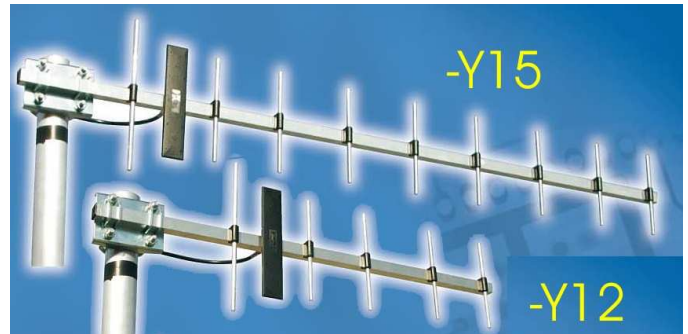
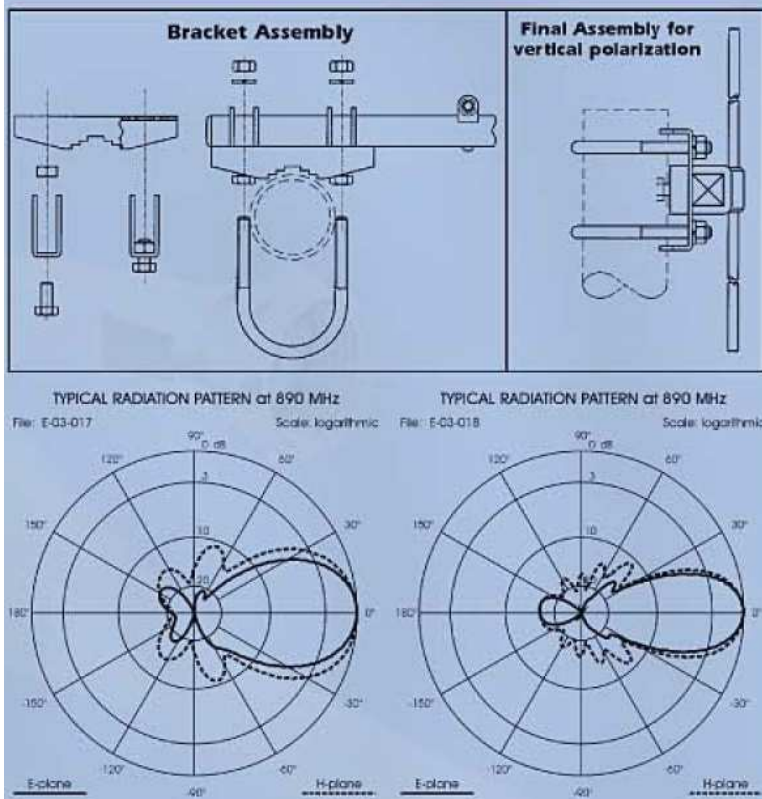


- Antenne directive « Yagi » à gain
- Fréquence : 824 – 960MHz
- Polarisation verticale
- Fixation pour montage sur mât fournie
- Protection contre les décharges
- Aluminium anodisé
- Existe en 2 versions (11.5dBi et 15dBi)



Antenna Mounting



SPECIFICATIONS TECHNIQUES

CARACTERISTIQUES

- Type d'antenne: ANT868-Y12 : Yagi 6 éléments, ANT868-Y15 : Yagi 10 éléments
- Bande de fréquence : 824-960MHz
- Impédance : 50 ohms
- Gain : ANT868-Y12 : 11.5dBi / -Y15 : 15dBi
- Ratio AV/AR : -Y12 : ≥ 20 dB / -Y15 : ≥ 15 dB
- V.S.W.R : $< 1.4 : 1$ dans la bande passante
- Puissance max : 10W (CW) à 50°C

PROTECTION

- Toutes les parties métalliques sont à la masse.
- Connecteur FME mâle
- Surface au vent : 0,02 / 0.03m²
- Charge au vent : 27N / 48N à 150km/h

DIVERS

- Matériau : Aluminium, PCB, thermoplastic
- Dimensions : -Y12 : 190x580x60mm
-Y15 : 190x980x60mm
- Poids : -Y12 : 410g
-Y15 : 500g
- Livré avec fixation pour mât de diam 25-42mm